

ENTSCHEIDEND BESSER



# Nachtische

im funktionalen Design

# Nachttische

## Lebensqualität im Klinikalltag

Auch im Krankenhaus haben Patienten die kleinen persönlichen Dinge des täglichen Lebens immer dabei. Die Armbanduhr, die Lesebrille, das Smartphone – dies sind notwendige und wertvolle Gegenstände, die alle ihren Platz brauchen. Die Stieglmeyer-Nachttische bieten hierfür eine komfortable Ausstattung und den einfachen Zugriff vom Bett aus. Mit den nur nach vorne zu öffnenden Schubladen wird das Eigentum geschützt und gleichzeitig wahrt die geschlossene Rückwand die Privatsphäre.

Die Nachttische sind besonders standfest, selbst bei hoher Belastung des Bettisches. Darüber hinaus unterstützen sie die Arbeit des Pflegepersonals bei vielen Routinetätigkeiten.

Stieglmeyer-Nachttische passen harmonisch zum Design der Klinikbetten und ergänzen das pflegespezifische Mobiliar im Patientenzimmer.



### Vitano

- **Der flexible Nachttisch mit drehbarem Korpus**
  - zu beiden Seiten drehbarer Korpus
  - Reling schützt Gläser und Utensilien vor dem Herabfallen
  - hohe Belastbarkeit der Bettischplatte
  - geschlossene Rückseite verhindert unbefugten Zugriff von hinten

Seite 4



### Somero

- **Der Nachttisch mit variablem Bettisch**
  - pflegeleichte Fronten
  - leicht umsteckbarer Bettisch
  - geschlossene Rückseite verhindert unbefugten Zugriff von hinten

Seite 7



### Pleto

- **Der mobile Helfer für mehr Komfort**
  - Höhenverstellung von 69 - 104 cm
  - Tischplatte in 2 wählbaren Varianten: einteilig waagrecht oder zweigeteilt und schwenkbar
  - hohe Standfestigkeit

Seite 10

Passende  
Nachttische  
zu jedem  
Klinikbett

## Inhalt

4 Vitano – der flexible Nachttisch

6 Vitano – Sonderausstattung

7 Somero – der Nachttisch nach Maß

8 Somero – Sonderausstattung

10 Pleto – der mobile Bettisch

12 Technische Daten

14 Die Stieglmeyer-Gruppe





240° drehbar

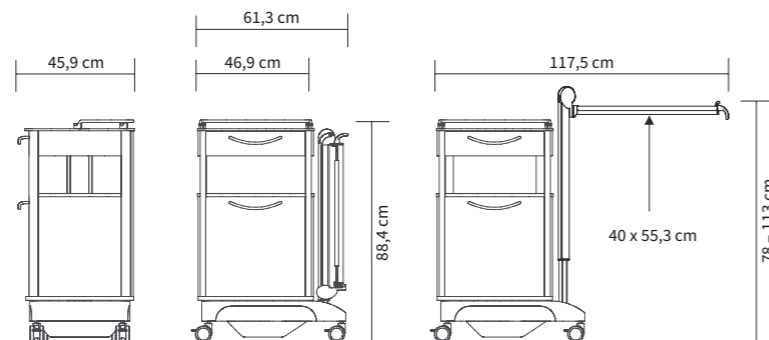
# Vitano

## Der flexible Nachttisch

Ergonomie und Bewegung passen bestens zusammen. Das zeigt der Vitano-Nachttisch mit seiner Drehbarkeit. Der Korpus lässt sich leicht und stufenlos um bis zu 240° drehen. So hat jeder Patient bequem und sicher Zugriff auf seinen Nachttisch. Gleichzeitig lassen sich die Mahlzeiten unkompliziert und zu-

gänglich bereitstellen. Neben den offensichtlichen Vorteilen bietet der Vitano-Nachttisch auch viele nützliche Details. Dazu gehören z. B. Handtuchhaken und eine dreiseitige Reling. Die durchdachte Konstruktion des Untergestells stellt eine hohe Kippstabilität und Standfestigkeit des Nachttisches sicher.

Außenmaße/Höhenverstellbereich:



◀ Die Nachttische sind besonders standfest, selbst bei hoher Belastung des Bettisches.



▲ Die Schubladen sind mit gedämpftem **Einzugsmechanismus** (softclose) ausgestattet und bieten vielfache Unterbringungsmöglichkeiten. Eine Extraschublade für Hausschuhe sorgt für Ordnung.



▲ Die Doppelaufrollen sind optional auch feststellbar.



◀ Die Bettischplatte ist höhenverstellbar und schwenkbar. Die Bettisch- und Oberplatte besteht aus pflegeleichtem HPL im Dekor Silver Grey (optional auch im Frontdekor).



# Vitano

## Ausstattung für individuelle Bedürfnisse

Die Ansprüche der Patienten steigen und auch der Wettbewerb unter den Krankenhäusern wird immer stärker. Dadurch rückt die Ausstattung der Zimmer zunehmend in den Fokus. Mit seinen vielen Varianten ist der Vitano-Nachttisch ein Möbelstück mit guter Funktionalität und Stauraum für das Eigentum des Patienten.

Dabei können auch ganz individuelle Wünsche berücksichtigt werden. So sind z. B. ein Kühlschrank, eine abschließbare Schublade, eine Telefonhalterung oder eine Anbringung für moderne Multimedia-Monitore verschiedene Ausstattungsmöglichkeiten.

▼ Mit den optionalen Aufnahmehülsen für Telefone und Multimedia-Systeme kann auf die Bedürfnisse der Patienten reagiert werden.



▲ Der Getränkehalter bietet guten Halt für Gläser und Flaschen (optional).



▲ Mit einem Handtuchhaken am Nachttisch ist das Handtuch immer griffbereit für den Patienten (optional).

▲ Der Nachttisch mit eingebautem Kühlschrank und einer abschließbaren Schublade bietet einen besonderen Patientenkomfort (optional).



Betttschule beidseitig positionierbar

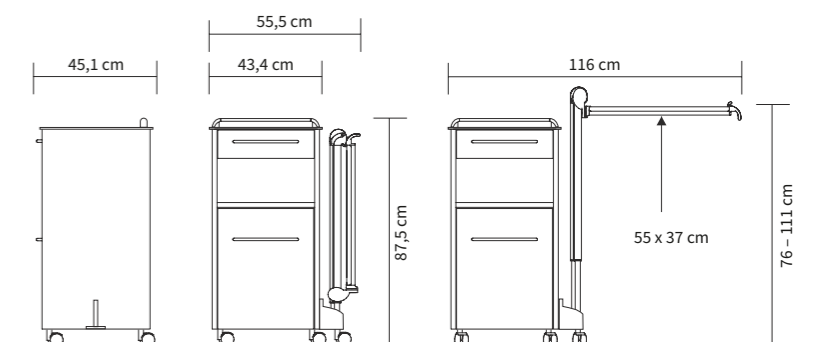
# Somero

## Der Nachttisch nach Maß

Der Somero-Nachttisch ist so konstruiert, dass er für jede Bettseite gleich gut einsetzbar ist. Der Bettisch lässt sich durch die bewegliche Betttschule mit wenigen Handgriffen von rechts nach links umsetzen. So erhält man die volle Flexibilität bei der Raumnutzung. Das Aussehen überzeugt mit einem klaren und

geradlinigen Design. Das Rad an der Betttschule sorgt für eine sehr leichte Handhabung und gewährleistet gleichzeitig mehr Kippstabilität. Das macht den Nachttisch Somero besonders fest und stabil.

### Außenmaße/Höhenverstellbereich:



# Somero

## Der Nachttisch nach Maß

Der Somero sorgt mit Sonderausstattungen und Zubehör für Komfort wie in einem guten Hotel. So dient z.B. ein optionaler Laptop-Auszug als bequeme Ablage- und Staufläche für ein Laptop oder Tablet und zugleich als sicherer Aufbewahrungsort. Auch wählbare Aufnahmehülsen für Telefone oder Multimedia-Systeme fördern die hilfreiche Digitalisierung im Klinikalltag. Ein praktischer Hausschuhhalter verhindert, dass die Schuhe zu Stolperfallen werden.

Nachttisch mit beweglicher Bettischsäule



▲ Getränkehalter und Handtuchhaken sorgen für einen aufgeräumten Nachttisch (optional).



▲ Einfaches Umsetzen der Bettischsäule ist per Fußklick, ohne Werkzeug möglich. Die 5. Rolle schafft Kippstabilität.



▲ Nützliches Zubehör wie Aufnahmehülsen für Telefone und Multimedia-Systeme schaffen mehr Patientenkomfort (optional).

◀ Die pflegeleichte Front überzeugt durch gradliniges Design.



▲ Die Schubfächer liefern gute Unterbringungsmöglichkeiten für Persönliches.



▲ Der Halter für die Hausschuhe sorgt für Ordnung.



▲ Der Extra Laptop-Auszug ist auf Wunsch auch sicher verschließbar (optional).



▲ Bettischplatte höhenverstellbar und schwenkbar, im Dekor der Fronten (Standard)



▲ Der große Kühlschrank bietet einen besonderen Patientenkomfort (optional).





◀ Die geteilte und horizontal schwenkbare Tischplatte ermöglicht einen variablen Einsatz.



▲ Die Auslösung der Höhenverstellung ist leicht erreichbar.



▲ Das stabile Untergestell sorgt für Standfestigkeit.

## Pleto

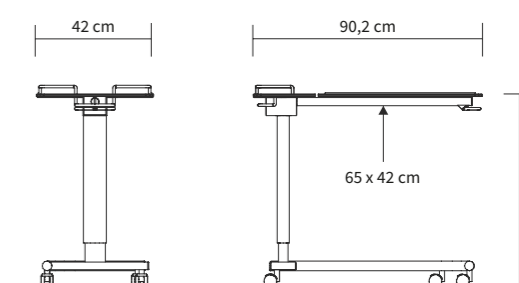
### Der mobile Betttisch

Durch seine hohe Beweglichkeit ist der Pleto im Pflegealltag universell einsetzbar. Dabei dient er vor allem als Tischersatz. Je nach Bedarf kann er an Betten, Stühle oder auch Pflegesessel herangeschoben werden. Das vorteilhafte C-Form-Gestell garantiert Stabilität und Standfestigkeit.

Die Höhe des Servers ist mithilfe einer Gasfeder von 69 cm bis 104 cm verstellbar. Dies ermöglicht eine flexible Anpassung an verschiedene Einsatzmöglichkeiten wie z. B. Essen oder als ergonomische Ablage beim Lesen. Die Tischplatte ist horizontal schwenkbar, dabei bleibt ein kleiner Teil der Platte stets waagrecht und dient so als praktische Ablagefläche. Dadurch können die Patienten z. B. gleichzeitig lesen und Getränke abstellen.

Bei der Höhenverstellung des Bettes geht der Server automatisch mit, da eine Verstellung nach oben auch ohne Griffauslösung möglich ist. Kollisionen werden so effektiv vermieden.

#### Außenmaße/Höhenverstellbereich:



## Technische Daten

	Vitano	Somero	Pleto
<b>Maße und Gewichte</b>			
Außenmaße B x T x H (ohne Bettisch)	-	43,4 x 45,1 x 87,5 cm	42 x 90,2 cm (B x L)
Außenmaße B x T x H (Bettisch eingeklappt)	61,3 x 45,9 x 88,4 cm	55,5 x 45,1 x 87,5 cm	-
Höhe Bettischplatte	78 - 113 cm	76 - 111 cm	69 - 104 cm
Maße Bettischplatte	40 x 55,4 cm	40 x 55,4 cm	42 x 65 cm
Gesamtgewicht	ca. 42 kg ca. 52 kg mit Kühlschrank	ca. 38 kg ca. 46 kg mit Kühlschrank	17 kg
Bettischplatte schwenkbar	30° - 60°	30° - 60°	30° - 60°
<b>Lasten</b>			
Bettischplatte (mittig aufgebracht)	max. 20 kg	max. 15 kg	max. 15 kg
Obere Schublade ausgezogen (mittig aufgebracht, Kippstabilität)	max. 20 kg	max. 20 kg	-
Oberplatte	max. 50 kg	max. 50 kg	-

## Farben und Dekore



Zur Anpassung des Nachttisches an Ihr individuelles Einrichtungskonzept bieten wir zwei Korpusfarben und eine Auswahl diverser Dekore aus der Stieglmeyer-Kollektion an.

Sprechen Sie uns an und planen Sie mit uns gemeinsam.

## Ausstattungen und Optionen

	Vitano	Somero	Pleto
<b>Ablage</b>			
Schublade unten	✓	✓	-
Kleine Schublade oben	✓	✓	-
Große Schublade oben	-	0	-
Große Schublade oben mit integriertem Laptop-Auszug	-	0	-
Kühlschrank	0	0	-
Bettisch	✓	0	-
<b>Farben und Materialien</b>			
Bettisch und Oberplatte in HPL, Dekor Silver Grey	✓	-	-
Bettisch und Oberplatte in HPL im Dekor der Fronten	0	✓	✓
Fronten HPL-Platten nach Stieglmeyer-Kollektion	✓	✓	-
Korpusfarbe Argentum	0	0	0
Korpusfarbe Kristallweiß	✓	✓	✓
<b>Rollen</b>			
50 mm Doppellaufrolle	-	-	✓
52 mm Doppellaufrolle	-	✓	-
65 mm Doppellaufrolle	✓	0	-
2 Rollen bremsbar	0	0	✓
4 Rollen bremsbar	0	0	0
<b>Positionierung zum Patienten</b>			
Korpus drehbar	✓	-	-
Bettischsäule umsetzbar	-	✓	-
<b>Sonstiges</b>			
Schloss für obere Schublade	0	0	-
Einsteckhülsen für Telefonsysteme	0	0	-
Eignung für maschinelle Reinigung und Desinfektion	0	0	-
Flaschenhalter an der Reling der Oberplatte	0	0	-
Flascheneinsatz im Schubkasten	0	0	-
Handtuchhaken an der Reling	0	0	-
Abstellfach für Steckbetten oder Hausschuhe	0	✓	-
Zusätzliche seitliche Abschlüsse an der Oberplatte	-	0	-
Halter für Hausschuhe	-	0	-

✓ = Standardausstattung  
0 = optional erhältlich  
- = nicht lieferbar







# Wertebewahrer Zukunftsgestalter

## STIEGELMEYERGRUPPE

### Wertebewahrer

Unser Unternehmen wurde im Jahr 1900 in Herford gegründet und ist bis heute familiengeführt. Respekt und Verantwortung gegenüber unseren Kunden, Mitarbeitern und Partnern sind die Basis unserer täglichen Arbeit. Aufbauend auf diesen Werten sowie unserer langjährigen Erfahrung bieten wir unseren Kunden in aller Welt hochwertige Produkte, Lösungen und Services für die Anforderungen in Pflege und Gesundheit.

### Zukunftsgestalter

Um den schnellen Veränderungen im Pflege- und Gesundheitswesen gerecht zu werden, entwickeln wir alle unsere Produkte selbst. Innovationen und Visionen für die Pflege der Zukunft sind das Ziel unserer Arbeit. Dabei stehen wir immer im Austausch mit unseren Kunden, um sie bei ihren Aufgaben im Alltag gezielt zu unterstützen. Die Trends von morgen schon in der Gegenwart umzusetzen, ist bei uns eine erfolgreiche Tradition.

### Unsere Expertise

- Krankenhaus
- Pflegeheim
- Pflege zuhause
- Komfortbetten
- Möbelsysteme
- Service



Die Stiegelmeier-Gruppe ist Ihr internationaler Partner für Krankenhäuser und Pflegeeinrichtungen und mit der Marke Burmeier für die häusliche Pflege. Wir unterstützen unsere Kunden mit praxisingerechten Produkten, Lösungen und Services, die wir stetig weiterentwickeln.

- 1900 gegründet und bis heute familiengeführt
- über 1.200 Mitarbeiter weltweit
- Fertigung aller Kernprodukte in eigenen Werken
- Produktentwicklung und Produktion in Deutschland
- Service, Schulung und Prozessoptimierung beim Kunden
- internationale Zertifizierungen und Export in mehr als 60 Länder
- Vertriebsgesellschaften in Belgien, Finnland, Frankreich, den Niederlanden, Polen und Südafrika

### Unsere Marken







## STIEGELMEYERGRUPPE

### Hauptsitz / Headquarters

---

*Deutschland / Germany*  
**Stieglmeyer GmbH & Co. KG**  
Ackerstraße 42  
32051 Herford  
Phone +49 (0) 5221 185 - 0  
Fax +49 (0) 5221 185 - 252  
info@stieglmeyer.com  
www.stieglmeyer.com

*France*  
**Stieglmeyer SAS**  
Bâtiment B · 27 chemin des Peupliers  
69572 Dardilly  
Phone +33 (0) 4 7238 - 5336  
Fax +33 (0) 4 7238 - 5481  
contact@stieglmeyer.fr  
www.stieglmeyer.fr

*South Africa*  
**Stieglmeyer Africa (PTY) Ltd**  
The Estuaries · Century City  
Cape Town, 7441  
Phone +27 (0) 21 555 - 1415  
Fax +27 (0) 21 555 - 0639  
info.southafrica@stieglmeyer.com  
www.stieglmeyer.co.za

*Nederland / Netherlands*  
**Stieglmeyer BV**  
Peppelenbos 7  
6662 WB Elst  
Phone +31 (0) 345 581 - 881  
info@stieglmeyer.nl  
www.stieglmeyer.nl

*Suomi / Finland*  
**Stieglmeyer Oy**  
Ahjokatu 4 A  
15800 Lahti  
Phone +358 (0) 3 7536 - 320  
Fax +358 (0) 3 7536 - 330  
stieglmeyer@stieglmeyer.fi  
www.stieglmeyer.fi

*Polska / Poland*  
**Stieglmeyer Sp. z o.o.**  
86-212 Stolno  
Grubno 63  
Phone +48 56 6771 - 400  
Fax +48 56 6771 - 410  
info.stolno@stieglmeyer.pl  
www.stieglmeyer.pl



Finden Sie Ihren Ansprechpartner auf unserer Website:  
*Find your local partner on our website:*  
[www.stieglmeyer.com/partner](http://www.stieglmeyer.com/partner)

[stieglmeyer.com](http://stieglmeyer.com)